

# クロック用SMD型水晶発振器 FCO-700

# SMD CRYSTAL CLOCK OSCILLATORS



## FCO-700

FCO-700シリーズはOA機器分野の小型化、高密度化に対応した超小型SMD水晶発振器です。  
FujiCom's SMD oscillators "FCO-700 series" is ultra miniature size used for small and high density of OA field.

### 特長 / Features

- ☆ 低背型 / Low Profile
- ☆ 低ジッター / Low Jitter
- ☆ 鉛フリー対応 / Lead (Pb) free
- ☆ 自動マウント、リフロー半田に最適 / Reflow soldering available.
- ☆ 鉛フリー、RoHS指令対応品 / Pb free, RoHS compliant

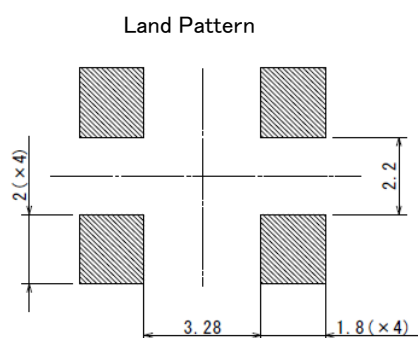
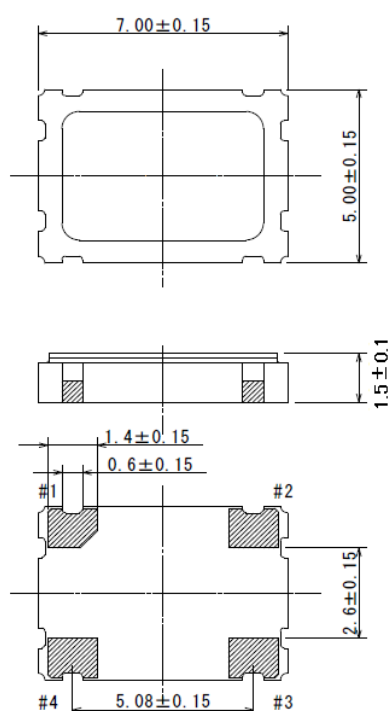
### 仕様 / Specification

特性項目 / Parameters	条件 / Conditions	Specifications			
型名 / Type	トライステート付	FCO-716	FCO-726	FCO-736	FCO-756
電源電圧 / Power supply voltage	DC VDD	+1.8V ± 5%	+2.5V ± 5%	+3.3V ± 10%	+5.0V ± 10%
周波数範囲 / Frequency range		1.000MHz ~ 220.0MHz			
動作温度範囲 / Operating temp.		-10°C ~ +70°C, -40°C ~ +85°C			
周波数安定度 / F. stability	全条件 (ppm)	±25ppm, ±50ppm, ±100ppm			
負荷 / Load	Load (CL)	HCMOS 15pF max.			
波形対称性 / Symmetry	50% VDD	40~60% / 45~55%			
立上り/立下り / Rise/Fall time	10%~90%VDD	5nsec. max.			7nsec. max.
出力電圧 / Output Voltage	VOL / VOH	10% VDD max. / 90%VDD min.			
消費電流 Current consumption	#1 Open, CL=max. f MHz : IDD (max.)	1.0~36MHz: 10mA max. 36~70MHz: 20mA max. 70~220MHz: 60mA max.			~36MHz: 20mA max. ~70MHz: 45mA max. ~106MHz: 90mA max.
起動時間 / Start-up time	周波数: 時間	10msec.			
ジッター / Jitter	時間 / Time RMS	5psec. max.			

トライステート機能 / Tri-state function : #1 Open —#3 Active, #1 >=70%VDD —#3 Active, #1 <=30%VDD —#3 High impedance

### 外形寸法 / Dimensions (mm)

#### FCO-700



#### Pad connection

#1	Enable / Disable
#2	GND
#3	OUTPUT
#4	Vdd

#### Test Circuit

