

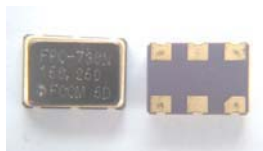
LVDS出力SMD水晶発振器 FDO-700

CRYSTAL CLOCK OSCILLATORS (LVDS)

FDO-700

FujiComの超小型SMD LVDS出力水晶発振器 FDO-700シリーズはギガビットイーサネット機器に対応しております。

FujiCom's SMD LVDS oscillators "FDO-700" are ultra miniature size used for Giga bit Ethernet Telecommunication system.

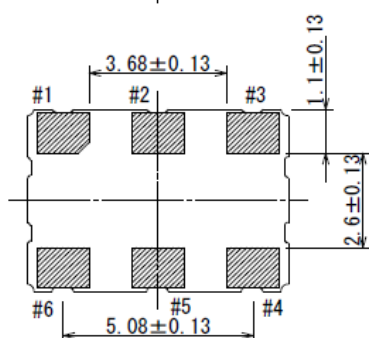
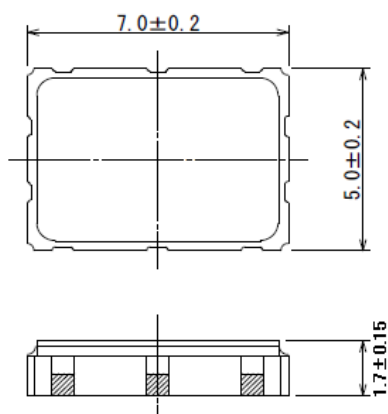


Features

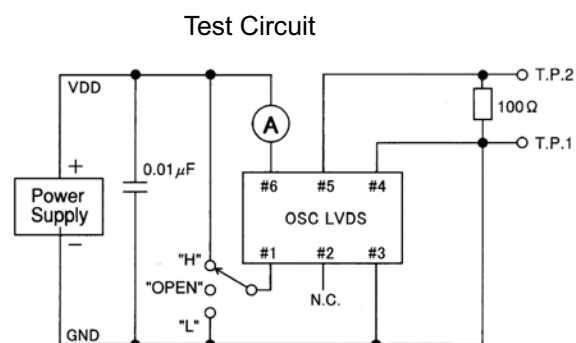
- ★ 低背型 / Low Profile
- ★ 低ジッター / Low Jitter
- ★ 周波数 / Frequency : 1.0MHz ~ 800MHz
- ★ リフロー可能 / Reflow soldering available.

項目 / Item	条件 / Conditions	仕様 / Specifications	
型名 / Type	Tri-state available	FDO-736, FDO-726	
電源電圧 / Power supply voltage	DC VDD	+2.5V±5%	+3.3V±5%
周波数範囲 / Frequency range	Over ~ Less than	80MHz ~ 400MHz	1.0MHz ~ 800MHz
動作温度範囲 / Operating temp. range		-10°C ~ +70°C	
周波数安定度 / Frequency stability	All conditions	A:±25ppm, B:±50ppm, S:±100ppm	
負荷 / Load	Load (CL)	100Ω	
波形対称性 / Symmetry	50% VDD	45% ~ 55%	
立上り立下り / Rise / Fall time (Tr, Tf)	10%VDD~90%VDD (CL=max.)	2.0nsec max.	
出力電圧 / Output Voltage	VOL / VOH	1.10V typ. / 1.43V typ.	
差動出力 / Differential Output Voltage	VoD	330mV typ.	
オフセット電圧 / Offset Voltage	VoS	1.25V typ.	
消費電流 / Current consumption	#1 Open, CL=max. IDD (max.)	73mA max.	
ジッター / Jitter	12KHz to 20MHz band	2.5psec RMS Typ.	

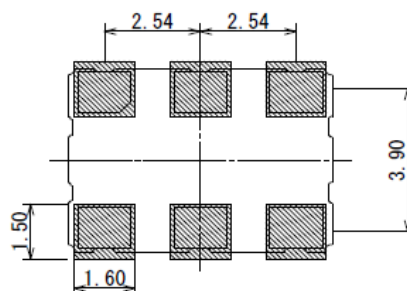
外形寸法 / Dimensions (mm)



FDO-700



Land Pattern



パッド接続 / Pad Connection

1	Enable/Disable
2	NO Connect
3	Case Ground
4	Output
5	Comp. Output
6	Supply Voltage