

# SMD型水晶振動子 HCM49S

# SMD CRYSTAL UNITS



## HCM49S

### 特長 / Features

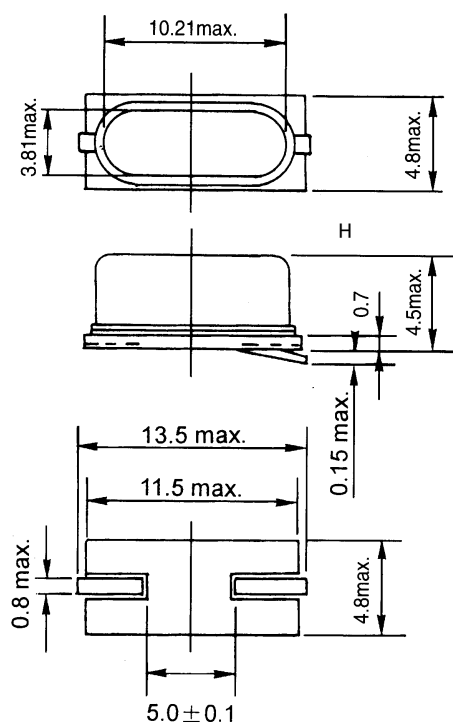
- ☆ 抵抗溶接封止/Resistance weld seal
- ☆ リフロー可能です。/ Reflow available. (J type)
- ☆ エンボステーピングによる自動実装可能 / Automatic and perfect packaging due to emboss taping.
- ☆ 鉛フリー、RoHS指令対応品 / Pb free, RoHS compliant

### 仕様 / Specification

仕様 / Specification	
項目 / Item	HCM49S
周波数 / Frequency	3.579 ~ 85.0MHz
振動モード / Oscillation mode	3.579 ~ 27.0MHz : Fundamental AT cut 27.001 ~ 48.0MHz : Fundamental BT cut 24.576 ~ 85.0MHz : 3rd overtone AT cut
周波数偏差 / Frequency tolerance	±15ppm, ±30ppm, ±50ppm at 25°C
温度特性 / Temperature tolerance	±30ppm, ±50, ±100ppm (-55°C ~ +125°C)
等価直列抵抗 / Equivalent series resistance	150Ω max.
並列容量 / Shunt capacitance	7pF max.
負荷容量 / Load capacitance	Series resonance, 16pF, 20pF (Standard)
ドライブレベル / Drive level	10 ~ 100 μW
経時変化 / Aging ΔF/F	±5ppm max. (25°C±3°C) (First year)

### 外形寸法 / Dimensions (mm)

## HCM49S



### ランドパターン / Land Pattern

